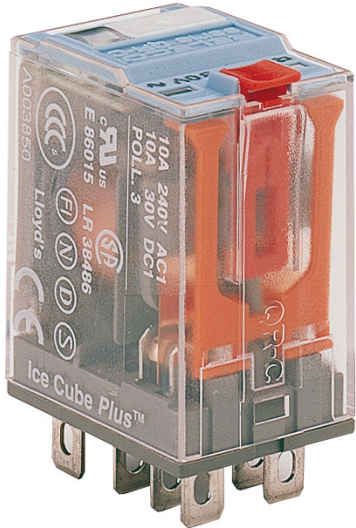


# QRC C7 Miniaturrelä



- Färgkodad testknapp, både låsbar och återfjädrande
- Märksystem
- Mekanisk indikering

## Teknisk data

Typ	C7-A20...	C7-T21...	C7-X10...	C7-W10...
	Standard	Tvillingkontakt	Gaffelkontakt	Wolframkontakt
Spolvärden				

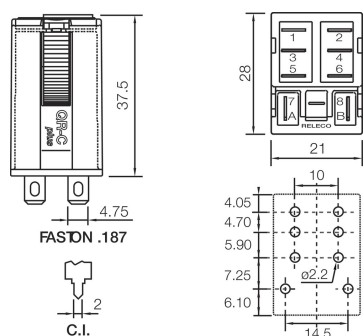
Gap 3 mm (1,5+1,5)

Spoltyp	A (standard)		T (standard)		X		W	
	VAC	VDC	VAC	VDC	VAC	VDC	VAC	VDC
Spoleffekt	1,5VA	1 W	1,5 VA	1 W	1,8 VA	1,5 W	1,8 VA	1,5 W
Min. tillslag	0,80	0,80	0,80	0,80	0,80	0,80	0,80	0,80
$U_{NX}$								
Max. överspänning	1,10	1,10	1,10	1,10	1,10	1,10	1,10	1,10
$U_{NX}$								
Min. hållspänning	0,60	0,35	0,60	0,35	0,60	0,35	0,60	0,35
$U_{NX}$								
Max. fränslagspänning	0,25	0,20	0,25	0,20	0,25	0,20	0,25	0,20

U<sub>N</sub>

<b>Kontakter</b>													
<b>Kontaktmaterial (standard)</b>	AgNi			AgNi+0,2μAu			AgNi			AgNi+tungsten			
<b>Brytförmåga, ström *</b>	10 A			6 A			10 A			10 A(AC15)			
<b>Rekommenderad minsta last</b>	10 mA/ 5 VDC			5 mA (C7-T22 1 mA) / 5 VDC			10 mA/ 5 VDC			10 mA/ 5 VDC			
<b>Stötström</b>	30 A(20 ms)			15 A(5 ms)			30 A(20 ms)			500 A(2,5 ms)			
<b>Brytförmåga, spänn. (pol2)</b>	400 V			400 V			400 V			400 V			
<b>Max. resistiv last, 24 V DC</b>	240 W			120 W			240W			-			
<b>Max. resistiv last, 110 V DC</b>	55 W			55 W			660 W			-			
<b>Kopplingstider</b>													
<b>Tillslagstid</b>	16 ms			16 ms			20 ms			20 ms			
<b>Frånslagstid</b>	8 ms			8 ms			10 ms			10 ms			
<b>Övrigt</b>													
<b>Isolationsklass (EN60947)</b>	250 V Pollution 3, Gr C												
<b>Isolation, kontakt/spole</b>	2 500 V			2 500 V			2 500 V			2 500 V			
<b>Isolation, pol/pol</b>	2 500 V			2 500 V			2 500 V			-			
<b>Temperaturområde</b>	-20 till +60 °C			-20 till +60 °C			-20 till +60 °C			-20 till +60 °C			
<b>Vikt</b>	43 g			43 g			43 g			43 g			
<b>Skruvsockel</b>	S7C, S7IO			S7C, S7IO			S7C, S7IO			S7C, S7IO			
<b>Godkännanden</b>	Se separat lista över godkännande												
"Spolvärden vid 20 °C - Standardspole "A"													
Nom. spänning U <sub>N</sub>	6 VDC	12 VDC	24 VDC	48 VDC	60 VDC	110 VDC	6 VAC	12 VAC	24 VAC	48 VAC	60 VAC	115 VAC	230 VAC
Resistans ±10 %	40	140	555	2 300	4 000	9 800	10	40	147	607	1 000	3 700	14 000
Nom. ström I mA	165	85	43	21	15	11	250	125	62	31	25	13	6,5

## Mått



### Tillval spole

Utförande X: LED- indikering

Utförande D: Släckdiod

Utförande F: Släckdiod+polaritetsskydd

Utförande B: AC/DC spole

## Beställningsnummer

Urval av C7 reläer från vårt lager

Best.nummer	Beskrivning	Poler	Utförande	Spänning	E-nummer
<b>8-stift miniatyrrelä med mekanisk indikering och testknapp (standardspolvärden)</b>					
C7A2012A	Industrirelä, 8-stifts	2-poligt	10 A, flagga	12 VAC	
C7A2024A	Industrirelä, 8-stifts	2-poligt	10 A, flagga	24 VAC	E4016403
C7A2048A	Industrirelä, 8-stifts	2-poligt	10 A, flagga	48 VAC	E4016404
C7A20115A	Industrirelä, 8-stifts	2-poligt	10 A, flagga	115 VAC	E4016406
C7A20230A	Industrirelä, 8-stifts	2-poligt	10 A, flagga	230 VAC	E4016407
C7A2012D	Industrirelä, 8-stifts	2-poligt	10 A, flagga	12 VDC	E4016452
C7A2024D	Industrirelä, 8-stifts	2-poligt	10 A, flagga	24 VDC	E4016453
C7A2048D	Industrirelä, 8-stifts	2-poligt	10 A, flagga	48 VDC	E4016454
C7A20110D	Industrirelä, 8-stifts	2-poligt	10 A, flagga	110 VDC	E4016456
C7A20220D	Industrirelä, 8-stifts	2-poligt	10 A, flagga	220 VDC	
<b>8-stift miniatyrrelä för panelmontage eller bottenmontage (standardspolvärden)</b>					
C7A20E230A	Industrirelä, 8-stifts	2-poligt	10 A, panel/bottenmontage	230 VAC	
C7A20E24D	Industrirelä, 8-stifts	2-poligt	10 A, panel/bottenmontage	24 VDC	
<b>8-stift miniatyrrelä med mekanisk och LED-indikering samt testknapp (standardspolvärden)</b>					
C7A20X24A	Industrirelä, 8-stifts	2-poligt	10 A, flagga, LED	24 VAC	E4016423
C7A20X48A	Industrirelä, 8-stifts	2-poligt	10 A, flagga, LED	48 VAC	E4016424
C7A20X115A	Industrirelä, 8-stifts	2-poligt	10 A, flagga, LED	115 VAC	E4016426
C7A20X230A	Industrirelä, 8-stifts	2-poligt	10 A, flagga, LED	230 VAC	E4016427
C7A20X12D	Industrirelä, 8-stifts	2-poligt	10 A, flagga, LED	12 VDC	E4016472
C7A20X24D	Industrirelä, 8-stifts	2-poligt	10 A, flagga, LED	24 VDC	E4016473
C7A20X48D	Industrirelä, 8-stifts	2-poligt	10 A, flagga, LED	48 VDC	E4016474
C7A20X110D	Industrirelä, 8-stifts	2-poligt	10 A, flagga, LED	110 VDC	E4016476
<b>8-stift miniatyrrelä med mekanisk och LED-indikering samt släckdiod (standardspolvärden)</b>					
C7A20D12D	Industrirelä, 8-stifts	2-poligt	10 A, flagga, släckdiod	12 VDC	
C7A20D24D	Industrirelä, 8-stifts	2-poligt	10 A, flagga, släckdiod	24 VDC	E4016493
C7A20D110D	Industrirelä, 8-stifts	2-poligt	10 A, flagga, släckdiod	110 VDC	
C7A20DX24D	Industrirelä, 8-stifts	2-poligt	10 A, flagga, LED, släckdiod	24 VDC	E4016503
C7A20DX48D	Industrirelä, 8-stifts	2-poligt	10 A, flagga, LED, släckdiod	48 VDC	
C7A20DX110D	Industrirelä, 8-stifts	2-poligt	10 A, flagga, LED, släckdiod	110 VDC	
C7A20FX12D	Industrirelä, 8-stifts	2-poligt	10 A, flagga, LED, släckdiod	12 VDC	

C7A20FX24D	Industrirelä, 8-stifts	2-poligt	10 A, flagga, LED, släckdiod, pol.skydd	24 VDC	E4016513
<b>8-stift miniatyrrelä med "tvillingkontakt" (AgNi + 0,2 µ Au) mekanisk och LED-indikering samt släckdiod</b>					
C7T21230A	Industrirelä, 8-stifts	2-poligt	6 A, tvillingkontakt, flagga	230 VAC	E4016563
C7T21X230A	Industrirelä, 8-stifts	2-poligt	6 A, tvillingkontakt, flagga, LED	230 VAC	
C7T2124D	Industrirelä, 8-stifts	2-poligt	6 A, tvillingkontakt, flagga	24 VDC	E4016585
C7T21DX24D	Industrirelä, 8-stifts	2-poligt	6 A, tvillingkontakt, flagga, LED, släckdiod	24 VDC	
<b>8-stift miniatyrrelä med "guldkontakt" (AgNi + 10 µ Au) mekanisk och LED-indikering</b>					
C7A28230A	Industrirelä, 8-stifts	2-poligt	10 A, 10 myguld, flagga	230 VAC	E4016567
C7A28X24A	Industrirelä, 8-stifts	2-poligt	10 A, 10 myguld, flagga	24 VAC	E4016569
C7A28X230A	Industrirelä, 8-stifts	2-poligt	10 A, 10 myguld, flagga	230 VAC	E4016571
C7A2824D	Industrirelä, 8-stifts	2-poligt	10 A, 10 myguld, flagga	24 VDC	E4016587
C7A28X24D	Industrirelä, 8-stifts	2-poligt	10 A, 10 myguld, flagga	24 VDC	E4016589
<b>8-stift miniatyrrelä med "gaffelkontakt" 3 mm kontaktgap, (ej standardspolvärden)</b>					
C7X10230A	Industrirelä, 4-stifts	1-poligt	10 A, slutande	230 VAC	E4016575
C7X1024D	Industrirelä, 4-stifts	1-poligt	10 A, slutande	24 VDC	E4016591
C7X1048D	Industrirelä, 4-stifts	1-poligt	10 A, slutande	48 VDC	
C7X10110D	Industrirelä, 4-stifts	1-poligt	10 A, slutande	110 VDC	
C7X10DX110D	Industrirelä, 4-stifts	1-poligt	10 A, slutande, släckdiod, LED	110 VDC	
C7X10DX24D	Industrirelä, 4-stifts	1-poligt	10 A, slutande, släckdiod, LED	24 VDC	
C7X10FX24D	Industrirelä, 4-stifts	1-poligt	10 A, slutande, släckdiod, polskydd, LED	24 VDC	
C7X10E24D	Industrirelä, 4-stifts	1-poligt	10 A, slutande, E-kåpa	24 VDC	
<b>8-stift miniatyrrelä med "wolframkontakt" (AgNi + tungsten) (ej standardspolvärden)</b>					
C7W10X230A	Lysrörsrelä, 4-stifts	1-poligt	10 A, slutande	230 VAC	
C7W10D24D	Lysrörsrelä, 4-stifts	1-poligt	10 A, slutande	24 VDC	

Andra typer och spänningar på begäran.

\* Alla AC-spolar har frekvens 50/60 Hz.

## Produktblad

Produktblad QRC

Klicka på önskad artikel för produktblad

[QRC C7A1x](#)

[QRC C7A2x](#)

[QRC C7G2x](#)

[QRC C7H23](#)

[QRC C7T2x](#)

[QRC C7W1x](#)

[QRC C7X1x](#)

[QRC R7A2x](#)

Har godkännande för järnvägsapplikationer

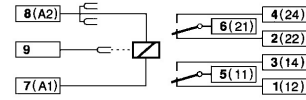
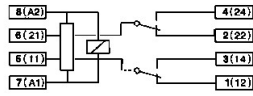
[QRC R7T2x](#)

Har godkännande för järnvägsapplikationer

## Socklar och byglingar

Artikel	S7C	S7IO
Passar relä	C7	C7
Beskrivning	Releco Skruvsockel Montering på DIN-skena	Releco Skruvsockel Montering på DIN-skena Med I/O-anslutning

#### Inkoppling



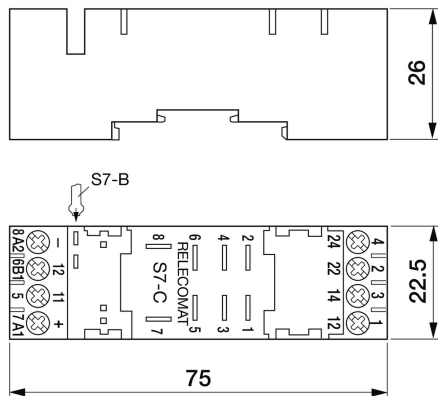
Nominell last	10 A/250 V	10 A/250 V
Isolation ansl./ansl.	2 500 V	2 500 V
Isolation ansl./skena	2 500 V	2 500 V
Skruvstorlek	M3, Pozzi	M3, Pozzi
Moment, anslutning	1,2 Nm	1,2 Nm

#### Kablagekapacitet, anslutning

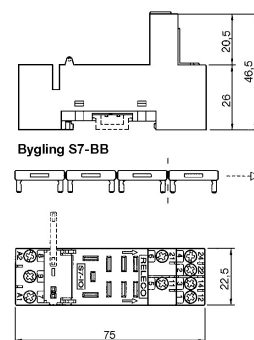
Enkelledare	4 mm <sup>2</sup> 2x2,25 mm <sup>2</sup>	4 mm <sup>2</sup> 2x2,25 mm <sup>2</sup>
Flerledare	22-14 AWG	22-14 AWG
Material	Lexan	Lexan
Vikt	39 g	43 g
Temperaturområde	-20 till +60 °C	-20 till +60 °C
Godkännanden	Se separat lista över godkännande S7C	S7IO med bygel S7BB



#### Mått S7C



#### S7IO



Beställningsnummer

Beställningsnr	Beskrivning	E-nummer
S7C	Skruvsockel med låsbygel för C7-reläer	E4016598
S7IO	Skruvsockel interface för C7-reläer	E4017077
S7BB	Bygling till S7IO, för 5 st. socklar (5 st./påse)	E4017078
S7P	Kretskortsockel med låsbygel för C7-reläer	E4016552

\* Tekniska data och mått för löd- och kretskortsocklar på begäran.

S7IO med bygel S7BB

S7BB

